

SAMHWA

2024

SAMHWA Research & Development
New Products

The logo for SAMHWA, featuring the word "SAMHWA" in a bold, stylized, sans-serif font. The letters are grey and have a slight shadow effect, giving them a three-dimensional appearance. The 'S' is particularly large and stylized, with a horizontal bar extending to the left.

주식회사삼화는 1977년 삼화금형사로 그 첫발을 내딛은 이래,
금형제작과 플라스틱 성형 전문 제조업체로 성장을 거듭하여 지속적인 R&D 투자와
우수한 제품력, 그리고 고객 신뢰를 바탕으로 화장품관련 부자재 시장에서
선도적 위치를 지키고 있습니다.



Corporate Philosophy

기업이념

삼화는 정도, 창의, 겸손의 사훈을 가지고 지난 40여년 동안 국내 화장품 부자재 시장의 발전을 위해 앞장서 왔습니다.

단기간의 성장보다는 정도를 걷는 신념으로 조금 느리지만 바른 길을 걸어왔으며, 혁신적인 제품개발의 근간인 창의적인 사고 증진을 위해 교육/훈련 및 지속적인 연구개발비 투자로 GLOBAL MEGA HIT 제품을 선보였습니다.

또한 지난 40년간 삼화 성장의 가장 큰 원동력은 빠르게 변화하는 내/외부 환경요인을 바르게 판단할 수 있는 겸손한 자세라고 생각합니다.

고객과의 혁신적 제품 개발을 통한 동반성장을 꿈꾸며 40년의 경험을 토대로 새롭게 변화하는 혁신적인 기업문화 창조를 위해 더욱 노력하겠습니다.



R&D Philosophy

연구 철학

삼화의 태동은 금형 기술입니다. 40여년간 실패를 두려워하지 않는 도전정신과 화장품/전자제품 등을 제작한 금형사의 기술력을 바탕으로 성장해가는 기업입니다. 이러한 출발이 성형업으로 시작한 경쟁사들보다 실패를 두려워하지 않는 혁신적이고 도전적인 기업문화를 갖춘 Total Cosmetic Packaging 전문기업이 되었습니다.

최근에는 친환경 제품을 선호하는 시장 트렌드에 맞게 3R(Recycle / Reduce / Reuse) 키워드로 혁신적이고 친환경적인 제품 개발에 매진한 결과, 혁신적인 Pumping 기술과 소비자 사용성 편의를 극대화한 리필 구조 구현으로 창의적인 제품 개발에 성공하였으며 이를 토대로 소비자 만족을 실현할 신제품 개발에 한 걸음 더 나아가게 되었습니다.

브랜드 및 소비자에게 안전하고 환경보호에 도움이 되는 INNO-ECO-Product로 삼화는 고객과 함께 정도를 걷기를 희망합니다.



(주)삼화는 All in House System으로 전 공정을 신속하게 처리합니다.

또한, 화장품, 생활용품, 의약품에 이르기까지 우리의 생활에 빠질 수 없는 생활 도구인 플라스틱을 기본으로 하여 기획/제조/판매하는 플라스틱 특화 기업입니다.

환경과 미래를 생각하는 (주)삼화에서 연구/개발하고 있는 BLOW / ECO PUMP / CUSHION의 브랜드 mazel을 소개합니다.

Index

Product Name		Capacity	Dimension(mm)	Material	Page No.
CLEANSE & SKINCARE					
Grinding Balm		100g	Ø 82 × 86.5	All PP	14
Master Blending Series	Airless	25ml + 25ml	Ø 43.6 × 140	All PP	15
	DP	40ml + 40ml	Ø 48 × 148	PP, PETG	15
Refill Stick 10g		10g	Ø 27 × 107	All PP	16
Refill Sunstick 20g		20g	59 × 27 × 85	All PP	17
Gua Sha Massage Cream	Dial Type - A	65g	66 × 33 × 127	PP, PE, SUS	18
	Dial Type - B	65g	66 × 33 × 120	PP, TPE, PE, SUS	18
	Tube Type - A	70ml	56 × 30 × 100	PP, LDPE, SUS	19
	Tube Type - B	50ml	52 × 26 × 99	PP, TPE, LDPE	19
Objet Pump		400ml (300, 500ml)	Ø 70 × 173	PP, PET, Eco Pump 2cc	20
ECO Airless Series		30ml	Ø 36 × 97	PP, LDPE	21
		50ml	Ø 36 × 122	PP, LDPE	21
		100ml	Ø 48 × 130	PP, LDPE	21
TL Focus		50ml	Ø 36 × 125.5	PP, PET, LDPE	22
DAL Dropper	DAL Dropper	30ml	Ø 37 × 92.5	PP, TPE, PET, GLASS	23
	DAL Dropper: Flat	30ml	Ø 37 × 94	PP, TPE, PET, GLASS	23
Refill Glass Airless Series	Refill Glass Airless	15ml	Ø 37.5 × 110	GLASS, PP, Eco Pump 0.2cc	25
		20ml	Ø 37.5 × 125	GLASS, PP, Eco Pump 0.2cc	25
		30ml	Ø 37.5 × 150	GLASS, PP, Eco Pump 0.2cc	25
		50ml	Ø 37.5 × 160	GLASS, PP, Eco Pump 0.2cc	25
		30ml	Ø 37.5 × 110	GLASS, PP, Eco Pump 0.2cc	26
	Glass Airless	50ml	Ø 37.5 × 125	GLASS, PP, Eco Pump 0.2cc	26
		70ml	Ø 37.5 × 150	GLASS, PP, Eco Pump 0.2cc	26
		90ml	Ø 37.5 × 160	GLASS, PP, Eco Pump 0.2cc	26
	Refill Square 30ml	30ml	37.5 × 37.5 × 153	GLASS, PP, AL, Eco Pump 0.2cc	26
	AJ50	50ml	Ø 69 × 81.5	GLASS, PP, PETG, Eco Pump 0.8cc	27

Product Name		Capacity	Dimension(mm)	Material	Page No.
BASE MAKEUP					
Ultimate Slim Cushion	Square	15g	75 × 75 × 20.4	All PET(+ PET Based Elastomer)	29
	Circle	15g	Ø 76 × 20.3	All PET(+ PET Based Elastomer)	29
Grind Pact Series	Grinding Compact	15g	Ø 78 × 29.8	외용기: ABS / 리필 내용기: PP	30
	Grinding Compact: Metal	15g	Ø 78 × 29.8	외용기: ABS / 리필 내용기: PP + SUS	30
Tension Powder		7-8g	60 × 96 × 26.2	Optional: PET / PETG / PP	31
Clear Deco Powder		10g	Ø 72.8 × 32	PP, SAN	32
Color Corrector	Finger Touch Pen	10ml	Ø 17 × 155.7	PP, LLDPE, PET, TPE, etc	33
	Rolling Serum: Ball	10ml	Ø 17 × 137	PP, LLDPE, PET, TPE, etc	33
	Rolling Serum: Silicon	10ml	Ø 17 × 145.5	PP, LLDPE, PET, TPE, etc	33
	Rolling Serum: Spoid	10ml	Ø 17 × 145.5	PP, LLDPE, PET, TPE, etc	33
Dip and Fit Spatula		40ml	30 × 30 × 138.5	PP, PET, LDPE, SUS	34
Clear Cushion	BCR	15g	Ø 75 × 24.7	All PET(+ PET Based Elastomer)	35
	DRS	15g	75 × 75 × 24.7	All PET(+ PET Based Elastomer)	35
POINT MAKEUP					
Lipstick Series	Ultimate Slim Lipstick	2g	16 × 16 × 93	PETG, etc	37
	Deep Clear Lipstick	3.5g	20 × 20 × 77	PETG, etc	37
	Slim Lipstick	3.5g	19 × 19 × 75	PETG, etc	37
Multi Care Series	Multi Mascara	8ml + 3ml	Ø 18.6 × 140	PET, PP, ABS, PETG, LDPE	38
	Multi Care Stick	4ml / 8ml + 3ml	Ø 18.6 × 141.7	PET, PP, ABS, PETG, LDPE	38
CN Palette	1 Dish	10g	60 × 60 × 13.5	PETG, AL	39
	3 Dish	2.6g × 2 + 4.2g	60 × 60 × 13.5	PETG, AL	39
	4 Dish	2.3g × 4	60 × 60 × 13.5	PETG, AL	39
BLOW SERIES					
Development					40
Bottle					44
Neck					48
Spray / Spoid / etc.					50

2024 SAMHWA R&D Innovation

삼화는 고객과 삼화 이노베이션을 사용하는 소비자를 만족시키는 목표에 한 걸음 더 다가가고자 하며 변화하는 뷰티 트렌드와 지속 가능한 책임을 결합하기 위해 새로운 혁신 제품 개발과 각각의 기술적 경계를 계속 확장하고 있습니다.



Cleanse & Skincare

Grind Cream

위생적인 사용을 위한 대용량 그라인딩 밤

Grinder
편리하고 위생적인 사용을 위한 회전 다이얼 구조



FEATURES

- PP 단일 소재
- 항균 PP, PCR 100% 적용 가능
- 에어타이트 밀폐 기능
- 잔량 제로
- 부드러운 회전 감도
- 쉬운 충전 공정
- 내장형 스파츨러
- 욕실 사용 가능

CAPACITY

100g

DIMENSION

Ø 82 × 86.5 mm

MATERIAL

All PP

Master Blending Series

원하는 효과와 사용감에 맞게 토출량을 취향대로 조절하는 스마트 블렌더



Label

- 브랜드 메세지, 내용물 정보 더욱 더 편리한 리필 방식을 위한 핸들 역할
- 손쉬운 라벨 제거 후 폐기 시 분리배출 용이, 친환경적 가치 구현

Self Control
다이얼 기능의 가변토출

Refill Cartridge
딤튜브가 노출되어 있지 않고, 리필용기에 내장되어 내용물의 오염 없이 위생적 리필 가능

FEATURES

REDUCE
리필에서 사용하는 내용물의 혁신적 감량 (총 용기 중량의 19.56%)

내용기만 교체하는 방식으로 포장 폐기물 감소

REFILL
화장품 용기의 재활용성 한계, 혁신적 극복 - 분리배출 및 플라스틱 소재 재활용 용이

리필이 용이한 디자인

REUSE
외용기부 반복 재사용으로 자원의 순환 이용성 극대화
외용기 3회전 재사용 시 환경부하 216% 저감

RECYCLE
리필 카트리지 단일 PP 소재 적용

CAPACITY

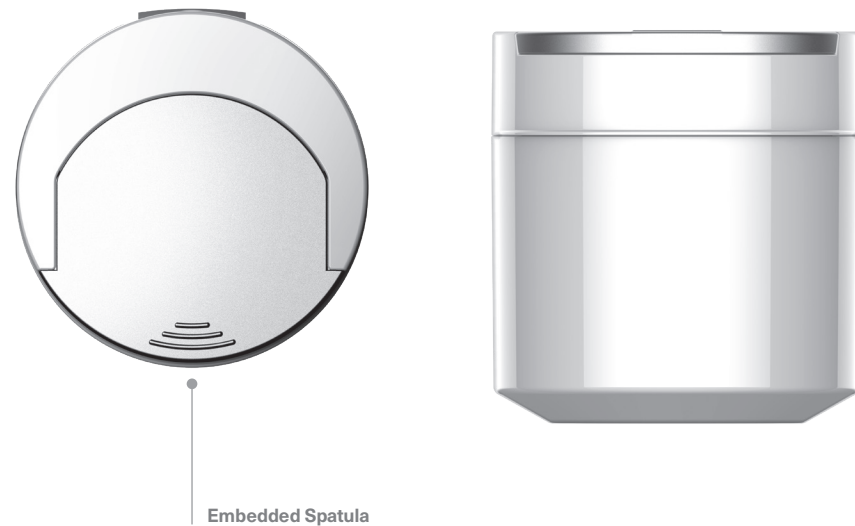
Airless	25ml + 25ml
DP	40ml + 40ml

DIMENSION

Airless	Ø 43.6 × 140	mm
DP	Ø 48 × 148	mm

MATERIAL

Airless	PP, PETG, LDPE
DP	PP, PETG



Embedded Spatula

AIRLESS TYPE



DP TYPE



Refill Stick 10g

내용기를 가볍게 밀어 쉽게 교체할 수 있는
심플 & 이지 리필 스틱

FEATURES

PP 단일 소재

최소한의 부품으로 구성된 친환경적 리필 모듈

혁신적인 슬라이드 타입의 리필 교체 메커니즘

CAPACITY

10g

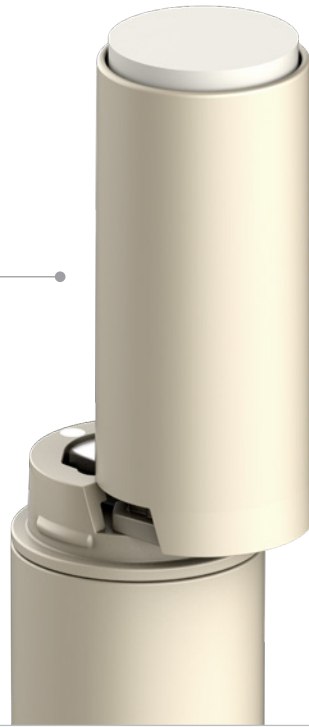
DIMENSION

Ø 27 × 107 mm

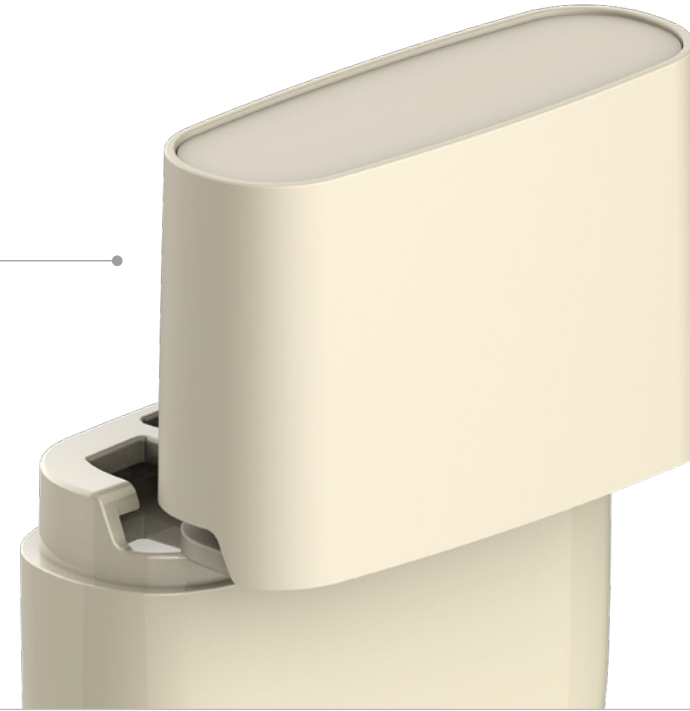
MATERIAL

All PP

내용기를 가볍게 밀어 교체



내용기를 가볍게 밀어 교체



Refill Sunstick 20g

내용기를 가볍게 밀어 쉽게 교체할 수 있는
심플 & 이지 리필 스틱

HOW TO REFILL

- 1 리필 모듈에서 리필 캡을 분리합니다.
- 2 가볍게 밀어 기존 리필 모듈을 제거합니다.
- 3 새 리필 모듈을 '딸깍' 소리가 날 때까지 끼워넣습니다.
- 4 다이얼을 돌려 사용합니다.

CAPACITY

20g

DIMENSION

59 × 27 × 85 mm

MATERIAL

All PP



Gua Sha Massage Cream: Dial Type

별도의 어플리케이터 없이 손쉽게 마사지할 수 있는 Easy-use 크림



Type A + Heart Gua Sha Applicator



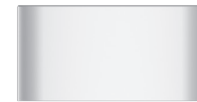
Type B + Protruding Gua Sha Applicator



Type A + Heart Gua Sha Applicator



Type B + Protruding Gua Sha Applicator



Gua Sha Massage Cream: Tube Type

별도의 어플리케이터 없이 손쉽게 마사지할 수 있는 Easy-use 크림

FEATURES

넥 & 바디 케어를 위한 괄사 어플리케이터

Dual-Screw

메커니즘 소형화를 통해 용기 사이즈 대비 더 많은 용량 제공

CAPACITY

Type A 65g

Type B 65g

DIMENSION

Type A 66 × 33 × 127 mm

Type B 66 × 33 × 120 mm

MATERIAL

Type A PP, PE, SUS

Type B PP, TPE, PE, SUS

FEATURES

넥 & 바디 케어를 위한 괄사 어플리케이터

Refill & Choice

스크류 타입으로 손쉽게 조립이 가능한 다양한 어플리케이터 제공

CAPACITY

Type A 70ml

Type B 50ml

DIMENSION

Type A 56 × 30 × 100 mm

Type B 52 × 26 × 99 mm

MATERIAL

Type A PP, LDPE, SUS

Type B PP, TPE, LDPE

TL Focus

내부 부품을 간소화하여 내용물을 강조할 수 있는 신개념 패키지

FEATURES

Discharge Without Tube or Piston

용기와 결합된 일체형 유로를 통해 별도의 디퓨브 없이 사용 가능

Formula Focus

디퓨브가 없는 용기 중앙에 허브, 꽃잎, 골드필 등의 고품질 물질을 삽입해 화장품의 기능을 시각적으로 극대화

Formula Flow Focus

용기 일체형 유로의 내용물 흐름 경로를 활용한 그래픽 후가공을 통해 최초 사용 시 그래픽이 채워지는 시각적 효과 제공

CAPACITY

50ml

DIMENSION

Ø 36 × 125.5 mm

MATERIAL

PP, PET, LDPE



DAL Dropper

탱탱하고 맑게 차오른 보름달을 연상시키는 디자인의 드롭퍼

FEATURES

현 프리몰드 시장과 차별화

이중사출 기술 적용

파트 수 감소

Olefin 계열의 단일 소재

트렌디한 소재

편안한 그립감

CAPACITY

30ml

DIMENSION

Sphere Ø 37 × 92.5 mm

Flat Ø 37 × 94 mm

MATERIAL

Outer Cap PP

Spoid Rubber TPE

Inner Cap PP

Inplug PE

Spoid GLASS / PP

Bottle PET



Refill Glass Airless Series

친환경성을 극대화한 럭스 패키지

FEATURES

- 재사용이 가능한 용기에 후가공을 더해 비주얼 업그레이드
- 외용기 3회전 재사용시 248% 환경부하 저감효과 발생
- 재사용되는 리필 용기 ALL PP

PRODUCT LIST

Refill Glass Airless	15ml
	20ml
	30ml
	50ml
Glass Airless	30ml
	50ml
	70ml
	90ml
Square	30ml
AJ50	50ml

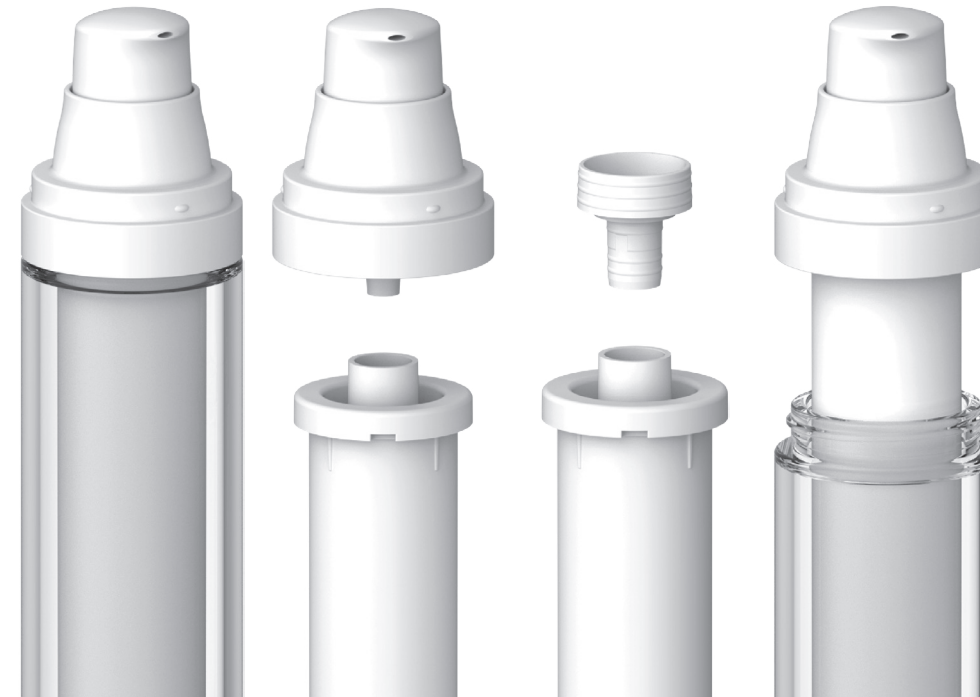


15ml

20ml

30ml

50ml



REFILL GLASS AIRLESS SERIES

Refill Glass Airless

FEATURES

- REUSE: Glass Bottle**
고급스러운 후가공 처리와 더불어 재사용 가능한 환경 친화적 유리 보틀
- RECYCLE: Refill Module**
PP 단일 소재로 제작되어 재활용성을 극대화한 교체용 리필 모듈
피스톤 및 내부 구조 혁신으로 잔여 용량 제로화
- REDUCE: Eco Pump**
재활용 및 구조의 용이성을 위해 내부의 메탈 스프링이 없는, PP 기반의 TPE 단일 소재에 가까운 에코 펌프

- REUSE: Shoulder & Cap**
고급스러운 후가공 처리와 더불어 재사용 가능한 숄더 & 캡

HOW-TO REFILL & USE

- 1 모듈 제거를 위해 펌프를 분리합니다.
- 2 리필 캡을 분리합니다.
- 3 펌프 모듈에 새로운 리필 모듈을 결합합니다.

CAPACITY

15ml, 20ml, 30ml, 50ml

DIMENSION

15ml	Ø 37.5 × 110	mm
20ml	Ø 37.5 × 125	mm
30ml	Ø 37.5 × 150	mm
50ml	Ø 37.5 × 160	mm

MATERIAL

GLASS, PP, Eco Pump 0.2cc

REFILL GLASS AIRLESS SERIES

Non Refill Type

CAPACITY

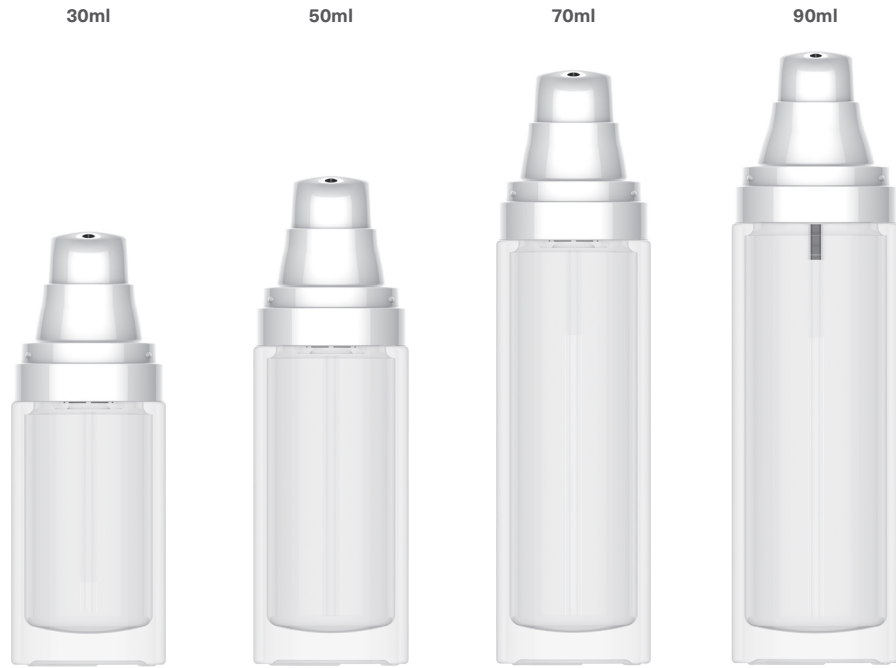
30ml, 50ml, 70ml, 90ml

DIMENSION

30ml	Ø 37.5 × 110	mm
50ml	Ø 37.5 × 125	mm
70ml	Ø 37.5 × 150	mm
90ml	Ø 37.5 × 160	mm

MATERIAL

GLASS, PP, Eco Pump 0.2cc



REFILL GLASS AIRLESS SERIES

Square 30ml

CAPACITY

30ml

DIMENSION

37.5 × 37.5 × 153 mm

MATERIAL

GLASS, PP, AL, Eco Pump 0.2cc



REFILL GLASS AIRLESS SERIES

AJ50

FEATURES

항균소재 적용 가능(선택 사항)

밀폐 구조

리필이 용이한 구조

잔여 용량 최소화

0.8cc Eco Pump

CAPACITY

50ml

DIMENSION

Ø 69 × 81.5 mm

MATERIAL

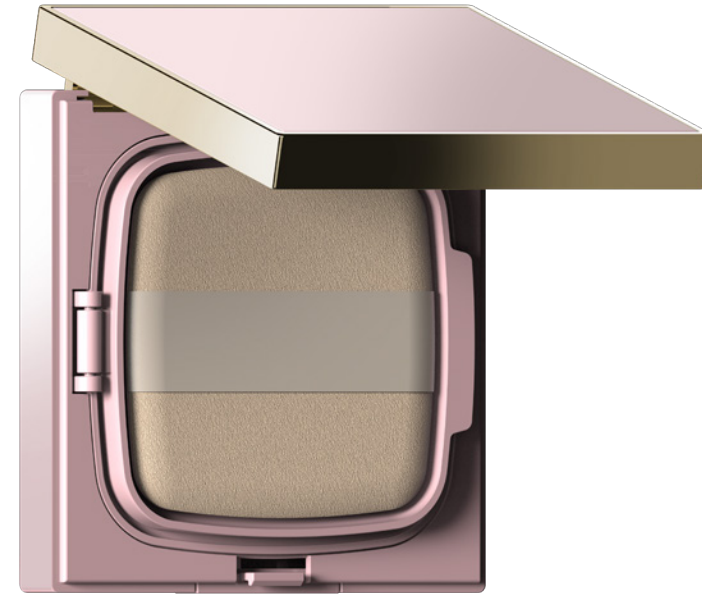
Overcap	PETG
Nozzle	PP
Shoulder	PETG
Eco Pump 0.8cc	PP + TPE
Overcap	PP
Piston	PE
Inner Bottle	PP
Outer Bottle	GLASS



Base Makeup



Square



Circle



Base Makeup

Ultimate Slim Cushion

궁극의 슬림함으로 새롭게 태어난
넥스트 슬림 쿠션

FEATURES

넓은 거울

Airtight

이중사출 리필캡으로 에어타이트 기능 극대화

Better Usability

타 제품에 비해 넓은 사용 면적으로 더 나은 사용성 제공
큰 사이즈의 퍼프

CAPACITY

15g

DIMENSION

Square 75 × 75 × 20.4 mm

Circle Ø 76 × 20.3 mm

MATERIAL

All PET(+ PET Based Elastomer)

Grinding Compact

피부에 닿는 마지막 순간까지 프레쉬한 사용감을 선사하는 그라인딩 팩트

FEATURES

PP 단일 소재

항균 PP, PCR 100% 적용 가능

에어타이트 밀폐 기능

잔량 제로

부드러운 회전 감도

쉬운 충전 공정

리필형 카트리지

항상된 위생성

다이얼 커터를 통한 필요한 만큼의 제형 토출로 불필요한 노출과 어플리케이터와의 접촉을 최소화하여 스펀지/메쉬 쿠션, 밤 타입의 기존 패키지보다 위생적인 사용이 가능

CAPACITY

15g

DIMENSION

Ø 78 × 29.8 mm

MATERIAL

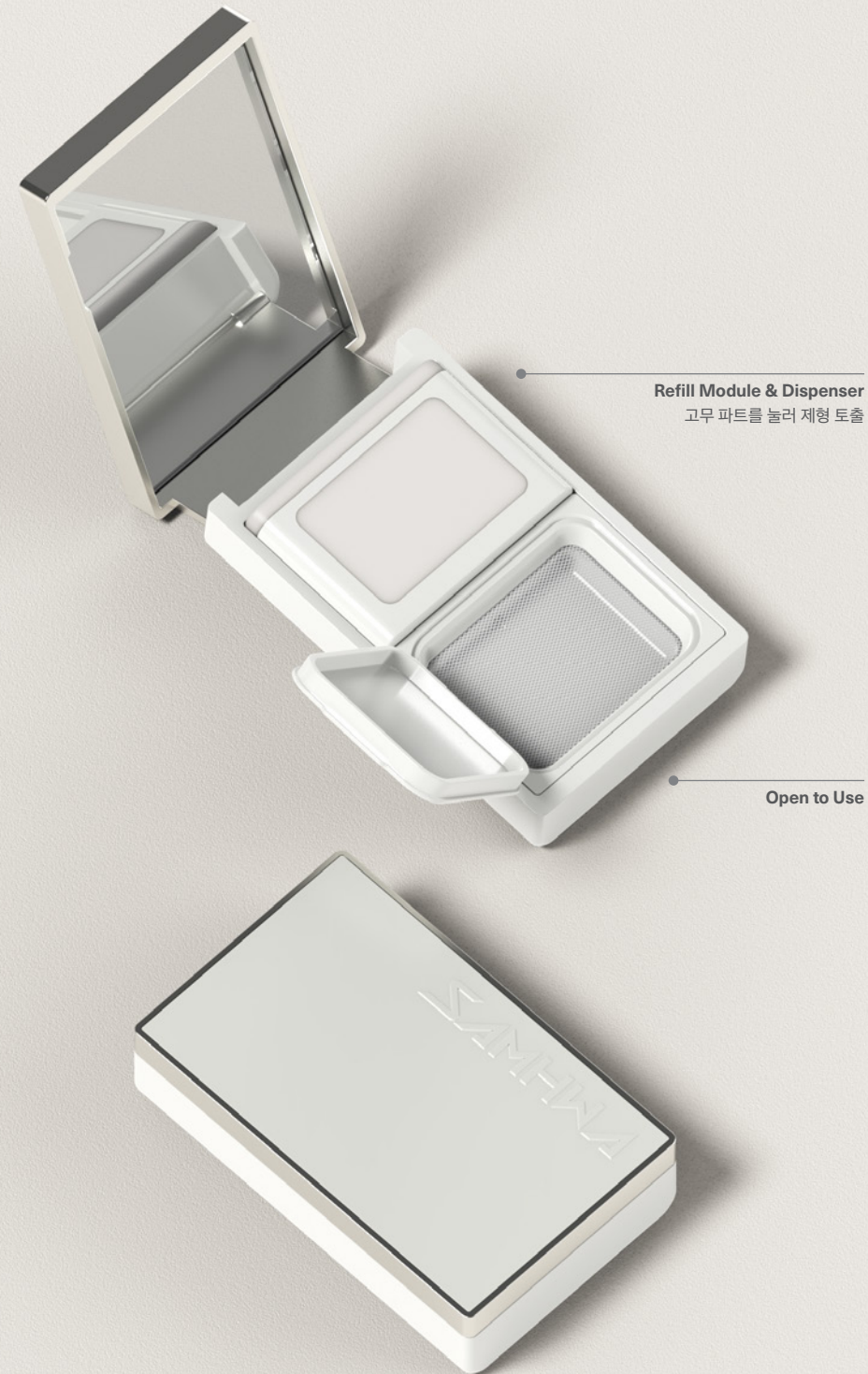
PP Version 외용기: ABS
리필 내용기: PP

Metal Version 외용기: ABS
리필 내용기: PP + SUS



Tension Powder

가루날림 없이 내용물을 퍼프에 고스란히 전달하는 신개념 버튼 파우더



HOW TO REFILL & USE

- 1 일반적인 쿠션 리필 용기와 동일한 리필 방식 적용
- 2 상케이스를 열고 가운데 고무 소재의 버튼을 눌러 메쉬망 하단으로 파우더 토출
- 3 하단 커버를 열고 그 안에 내장된 퍼프를 이용해 토출된 파우더를 사용

CAPACITY

7-8g

DIMENSION

60 × 96 × 26.2 mm

MATERIAL

PET / PETG / PP (Optional)

Clear Deco Powder

다양한 디자인 변형이 가능한
투명 데코 파우더



CAPACITY

10g

DIMENSION

Ø 72.8 × 32 mm

MATERIAL

PP, SAN

Color Corrector

눈가, 입가 등 다양한 부위에 섬세하게
터치되는 클린 & 이지 어플리케이터



FEATURES

스팟 케어에 적합한 인체공학적 디자인
손가락 사용을 대체할 수 있는 넓고 유연한 어플리케이터
펜 타입 바디로 쉽고 정밀한 사용 가능
에어리스 시스템

CAPACITY

10ml

DIMENSION

Finger Touch Pen	Ø 17 × 155.7	mm
Ball	Ø 17 × 137	mm
Silicone	Ø 17 × 145.5	mm
Spoid	Ø 17 × 145.5	mm

MATERIAL

PP, LLDPE, PET, TPE, etc

Dip and Fit Spatula

간편하게 Dip, 꼼꼼하게 Fit해 초밀착 베이스를 완성하는 일체형 스파츨러



CAPACITY

40ml

DIMENSION

30 × 30 × 138.5 mm

MATERIAL

Cap	PP
Spatula	SUS
Wiper	PE
Bottle	PET



Clear Cushion

구조물 최소화로 더욱 깊고 투명한 클리어 쿠션



CAPACITY

15g

DIMENSION

BCR Cushion	Ø 75 × 24.7	mm
DRS Cushion	75 × 75 × 24.7	mm

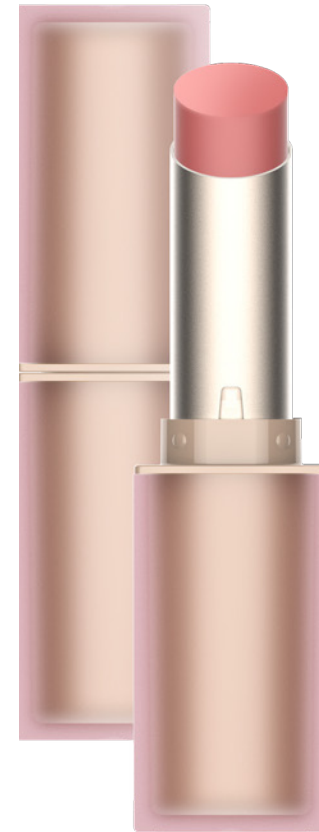
MATERIAL

All PET(+ PET based elastomer)

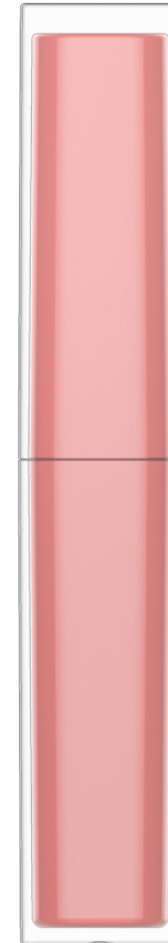
Point Makeup



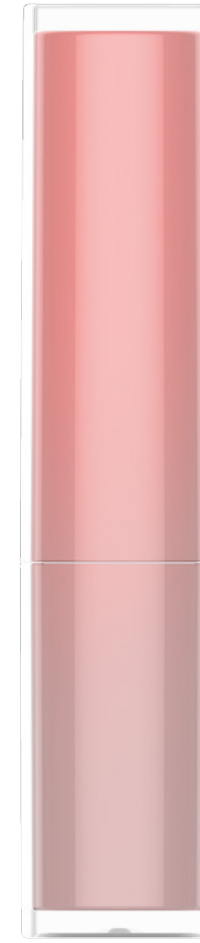
Deep Clear Lipstick



Ultimate Slim Lipstick



Slim Lipstick



Point Makeup

Lipstick Series

이중사출로 다양한 형태 및 깊이를 표현한
슬림 립스틱 시리즈

CAPACITY

Deep Clear Lipstick 3.5g

Ultimate Slim Lipstick 2g

Slim Lipstick 3.5g

DIMENSION

Deep Clear Lipstick 20 × 20 × 77 mm

Ultimate Slim Lipstick 16 × 16 × 93 mm

Slim Lipstick 19 × 19 × 93 mm

MATERIAL

PETG, etc

mazel

MULTI CARE SERIES

Multi Mascara

메이크업부터 래쉬 케어까지 원스텝에 해결하는 멀티 마스카라

CAPACITY

Essence Bottle	3ml
Outer Bottle	8ml

DIMENSION

Ø 18.6 × 140	mm
--------------	----

MATERIAL

PET, PP, ABS, PETG, LDPE

버튼을 이용한 간편한 사용법
버튼을 누르는 순간 내부로 토출되는
적정량의 영양 에센스

더 안전하고 위생적인 Mixing
용액이 내부로 노출되지 않아
오염의 우려 없는 깔끔함



변질 없이 유지되는 신선한 성분
2제와 공기 접촉이 차단되어
바르는 순간 그대로 전해지는 Fresh함

속눈썹 영양제의 번거로움은 Goodbye
두 가지 제품을 따로 덧바르지 않고
아이 메이크업과 래쉬 케어를 동시에

2제(영양 에센스)를 통한
영양 공급 및 농도 조절
2제가 영양을 공급함과 동시에
1제의 농도 조절을 도와 완성되는
부드러운 사용감

MULTI CARE SERIES

Multi Care Stick

메이크업부터 스킨케어까지 원스텝에 해결하는 멀티 스틱

CAPACITY

1제	4ml / 8ml
2제	3ml

DIMENSION

Ø 18.6 × 141.7	mm
----------------	----

MATERIAL

PET, PP, ABS, PETG, LDPE

쉬운 사용성의 토출 버튼
버튼을 눌러 2제 내용물을 토출하고,
미사용 시 버튼을 돌려 오프하여
2제와 1제가 용기 속에서 섞이는 것을 방지



1제

2제

CN Palette

깊은 투명함과 다양한 컬러 구성이 가능한
투명 팔레트



1 Dish

4 Dish

3 Dish

CAPACITY

1 Dish	10g
3 Dish	2.6g × 2 + 4.2g
4 Dish	2.3g × 4

DIMENSION

60 × 60 × 13.5	mm
----------------	----

MATERIAL

PETG, AL





Blow Development

주식회사삼화는 에어리스 / 디스펜서 제품으로 스킨케어 시장 및 쿠션 제품으로 글로벌 메이크업 시장을 확대해가고 있습니다.

2018년 브로우 시장 진출 후 지속적인 설비 투자와 다양한 제품 개발로 Total Cosmetic Packaging 시장에서 자리를 잡았습니다.
40여년의 기술과 경험으로 혁신적인 제품을 신속하게 지속적으로 선보이겠습니다.

헤비 블로우 공법으로 제작한 용기

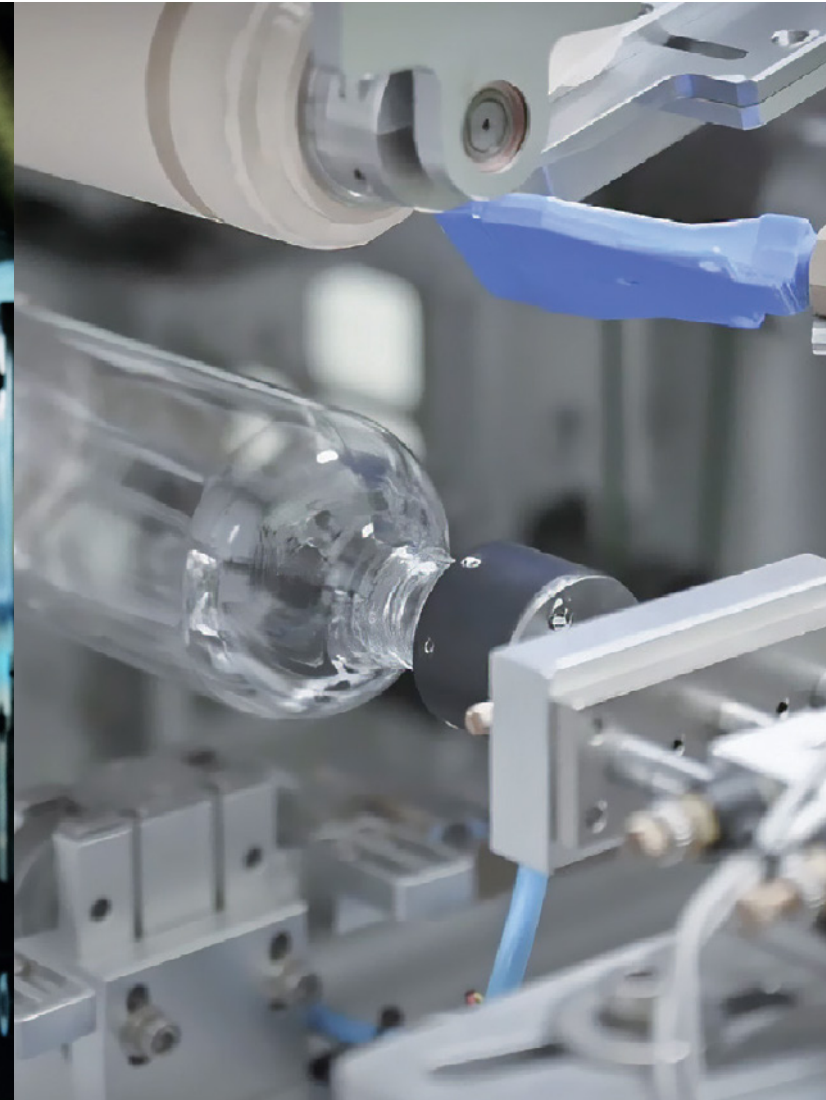
금형사를 바탕으로 하여 다양한 제품을 기획, 개발하고 있으며
국내·외 업체와 협력 중

핵심 기술
유리보다 가볍고 깨지지 않으면서 유리와 같은 효과
(가격 경쟁력 상승)
다양한 디자인과 후가공 가능

Blow injection machine line



Auto label application process



Finished blow bottle line output



Blow Bottle

6.5ml



슬림셰이커
Ø 17

30ml



히든
Ø 18

35ml



HSL
Ø 20

40ml



스마트드롭퍼
Ø 18

43ml



원형
Ø 20

50ml



육각_GPC
Ø 18

60ml



보스톤
Ø 18



히든
Ø 18

80ml



PL_DP
Ø 17



원형크림
Ø 55

100ml



히든
Ø 18



사각
Ø 20



보스톤
Ø 18



원형
Ø 20



TR
Ø 20



링거
Ø 18



CV
Ø 18



히든
Ø 18



히든 CO18
Ø 18



GL Pact
Ø 66



HSL
Ø 20



R3
Ø 20



CRX
Ø 24



원형
Ø 20



원형
Ø 20



보스톤
Ø 18



R5
Ø 20



사각
Ø 57



원형
Ø 20



사각
Ø 20



원형
Ø 20

Blow Bottle

120ml 125ml 130ml 140ml 150ml 200ml



KM
Ø 20



MR
Ø 24



PL_DP
Ø 17



육각_GPC
Ø 18



링거
Ø 18



원형
Ø 20



사각
Ø 20



CRX
Ø 24



원형
Ø 20



사각
Ø 20



원형크림
Ø 55



히든
Ø 18



사각
Ø 20



원형각
Ø 24



보스톤
Ø 18



CRX
Ø 24

280ml 300ml 400ml 500ml



CRX
Ø 24



MM
Ø 24



DMI
Ø 24



원형각
Ø 24



DMI_스냅온
Ø 24



보스톤
Ø 18



원형_립적용
Ø 24



보스톤_스냅온
Ø 24



CRX
Ø 24



원형_스냅온
Ø 24



보스톤_립적용
Ø 24



원형각
Ø 24



원형각
Ø 24

Blow Neck

Ø 18



PUMPS5007 PUMPS5010 CAPPS1021 CAPPS1022 CAPPS1024 PUMPS5008

Ø 20



PUMPS5011 PUMPS5009 CAPPS1001 CAPPS1002 PUMPS5015 PUMPS5016



PUMPS5017 PUMPS5018 PUMPS5019 PUMPS5020

Ø 24



CAPPS1003 CAPPS1004 CAPPS1005 CAPPS1020 PUMPS5001 PUMPS5002

Ø 24



PUMPS5006

Ø 39



CAPPS1014

Ø 39.8



CAPPS1017

Ø 44



CAPPS1006



CAPPS1016

Ø 45



CAPPS1015

Blow
Spray

ECN



40° (PUMPS5014 + CAPPS1012)
60° (PUMPS5096 + CAPPS1012)

BULLY



40° (PUMPS5014 + CAPPS1023)
60° (PUMPS5096 + CAPPS1023)

VALT



40° (PUMPS5014 + CAPPS1011)
60° (PUMPS5096 + CAPPS1011)

Spoid

Ø 18



CAPPS1028

Ø 20



CAPPS1029

etc.

SLIM CAP



CAPPS1026

STANDARD CAP



CAPPS1027

SHAKER CAP



CAPPS1025



SAMHWA



Website samhwakorea.com
Instagram [@samhwa_packaging](https://www.instagram.com/samhwa_packaging)
Address 16071
14 Ojedongongeop-gil, Uiwang-si, Gyeonggi-do, Samhwa